

ICS13.040.40

Z 60

本电子版为发布稿。请以中国环境科学出版社出版的

正式标准文本为准。



中华人民共和国国家标准

GB 20950—2007

储油库大气污染物排放标准

Emission standard of air pollutant for bulk gasoline terminals

(发布稿)

2007-06-22 发布

2007-08-01 实施

国家环境保护总局
国家质量监督检验检疫总局

发布

目 次

前 言	II
1 范围	1
2 规范性引用文件	1
3 术语与定义	1
4 发油油气排放控制和限值	2
5 汽油储存油气排放控制	3
6 标准实施	3
附录 A（规范性附录）收集系统泄漏浓度检测方法	4
附录 B（规范性附录）处理装置油气排放检测方法	5
附录 C（资料性附录）储油库油气排放检测报告	8

前 言

为贯彻《中华人民共和国环境保护法》和《中华人民共和国大气污染防治法》，保护环境，保障人体健康，改善大气环境质量，制定本标准。

本标准根据国际上针对汽油储、运、销过程中的油气排放采用系统控制的先进方法，同时考虑中国储油库的实际情况，参考有关国家的污染物排放法规的相关技术内容，规定了储油库汽油油气排放限值、控制技术要求和检测方法。

按照有关法律规定，本标准具有强制执行的效力。

本标准为首次发布。

本标准由国家环境保护总局科技标准司提出。

本标准主要起草单位：北京市环境保护科学研究院、国家环保总局环境标准研究所。

本标准国家环境保护总局 2007 年 4 月 26 日批准。

本标准自 2007 年 8 月 1 日起实施。

本标准由国家环境保护总局解释。

储油库大气污染物排放标准

1 范围

本标准规定了储油库在储存、收发汽油过程中油气排放限值、控制技术要求和检测方法。

本标准适用于现有储油库汽油油气排放管理，以及储油库新、改、扩建项目的环境影响评价、设计、竣工验收和建成后的汽油油气排放管理。

2 规范性引用文件

本标准内容引用了下列文件中的条款。凡是不注日期的引用文件，其有效版本适用于本标准。

GB 50074 石油库设计规范

GB/T 16157 固定污染源排气中颗粒物测定与气态污染物采样方法

HJ/T 38 固定污染源排气中非甲烷总烃的测定 气相色谱法

3 术语与定义

下列术语和定义适用于本标准。

3.1

储油库 bulk gasoline terminal

由储油罐组成并通过管道、船只或油罐车等方式收发汽油的场所（含炼油厂）。

3.2

油气 gasoline vapor

储油库储存、装卸汽油过程中产生的挥发性有机物气体（非甲烷总烃）。

3.3

油气排放浓度 vapor emission concentration

标准状态下（温度 273K，压力 101.3kPa），排放每 m^3 干气中所含非甲烷总烃的质量，单位为 g/m^3 。

3.4

发油 gasoline loading

从储油库把油品装入油罐车。

3.5

收油 gasoline receiving

向储油库储罐注油。

3.6

底部装油 bottom loading

从油罐汽车的罐底部将油发装入罐内。

3.7

浮顶罐 floating roof tank

顶盖漂浮在油面上的油罐，包括内浮顶罐和外浮顶罐。

3.8

油气回收处理装置 vapor recovery processing equipment

通过吸附、吸收、冷凝、膜分离等方法将发油过程产生的油气进行回收处理的装置。

3.9

油气收集系统泄漏点 vapor collection system leakage point

与发油设施配套的油气收集系统可能发生泄漏的部位，如油气回收密封式快速接头、铁路罐车顶装密封罩、阀门、法兰等。

3.10

烃类气体探测器 hydrocarbon gas detector

基于光离子化、红外等原理的可快速显示空气中油气浓度的便携式检测仪器。

4 发油油气排放控制和限值

4.1 储油库应采用底部装油方式，装油时产生的油气应进行密闭收集和回收处理。油气回收系统和回收处理装置应进行技术评估并出具报告，评估工作主要包括：调查分析技术资料；核实应具备的相关认证文件；检测至少连续3个月的运行情况；列出油气回收系统设备清单。完成技术评估的单位应具备相应的资质，所提供的技术评估报告应经由国家有关主管部门审核批准。

4.2 排放限值

4.2.1 油气密闭收集系统（以下简称油气收集系统）任何泄漏点排放的油气体积分数浓度不应超过0.05%，每年至少检测1次，检测方法见附录A。

4.2.2 油气回收处理装置（以下简称处理装置）的油气排放浓度和处理效率应同时符合表1规定的限值，排放口距地平面高度应不低于4m，每年至少检测1次，检测方法见附录B。

表1 处理装置油气排放限值

油气排放浓度/g/m ³	≤25
油气处理效率/%	≥95

4.2.3 底部装油结束并断开快接头时，汽油泄漏量不应超过10ml，泄漏检测限值为泄漏单元连续3次断开操作的平均值。

4.2.4 储油库油气收集系统应设置测压装置，收集系统在收集油罐车罐内的油气时对罐内不宜造成超过4.5kPa的压力，在任何情况下都不应超过6kPa。

4.2.5 储油库防溢流控制系统应定期进行检测，检测方法按有关专业技术规范执行。

4.2.6 储油库给铁路罐车装油时应采用顶部浸没式或底部装油方式，顶部浸没式装油管出油口距罐底高度应小于200mm。

4.3 技术措施

4.3.1 底部装油和油气输送接口应采用DN100mm的密封式快速接头。

4.3.2 应对进、出处理装置的气体流量进行监测，流量计应具备连续测量和数据至少存储1年的功能

并符合安全要求。

4.3.3 应建立油气收集系统和处理装置的运行规程，每天记录气体流量、系统压力、发油量，记录防溢流控制系统定期检测结果，随时记录油气收集系统和处理装置的检修事项。编写年度运行报告并附带上述原始记录，作为储油库环保检测报告的组成部分。

5 汽油储存油气排放控制

5.1 储油库储存汽油应按 GB 50074 采用浮顶罐储油。

5.2 新、改、扩建的内浮顶罐，浮盘与罐壁之间应采用液体镶嵌式、机械式鞋形、双封式等高效密封方式；新、改、扩建的外浮顶罐，浮盘与罐壁之间应采用双封式密封，且初级密封采用液体镶嵌式、机械式鞋形等高效密封方式。

5.3 浮顶罐所有密封结构不应有造成漏气的破损和开口，浮盘上所有可开启设施在非需要开启时都应保持不漏气状态。

6 标准实施

6.1 储油库油气排放控制标准实施区域和时限见表 2。

表 2 储油库油气排放控制标准实施区域和时限

地区	实施日期
北京市、天津市、河北省设市城市及其他地区承担上述城市加油站汽油供应的储油库	2008 年 5 月 1 日
长江三角洲和珠江三角洲设市城市 ^注 及其他地区承担上述城市加油站汽油供应的储油库	2010 年 1 月 1 日
其他设市城市及承担相应城市加油站汽油供应的储油库	2012 年 1 月 1 日
注： 长江三角洲地区包括：上海市、江苏省 8 个市、浙江省 7 个市，共 16 市。江苏省 8 个市，包括：南京市、苏州市、无锡市、常州市、镇江市、扬州市、泰州市、南通市；浙江省 7 个市，包括：杭州市、嘉兴市、湖州市、舟山市、绍兴市、宁波市、台州市。 珠江三角洲地区 9 个市，包括：广州市、深圳市、珠海市、东莞市、中山市、江门市、佛山市、惠州市、肇庆市。	

6.2 按表 2 实施日期，可有 2 年过渡期允许顶部装油和底部装油系统同时存在。

6.3 省级人民政府可根据本地对环境质量和经济技术条件提前实施，并报国家环境保护行政主管部门备案。

6.4 本标准由各级人民政府环境保护行政主管部门监督实施。

附 录 A

(规范性附录)

收集系统泄漏浓度检测方法

A.1 安全要求

应严格遵守储油库有关安全方面的规章制度。

A.2 检测方法

A.2.1 泄漏浓度检测应在发油相对集中时段进行。

A.2.2 使用烃类气体探测器对油气收集系统可能的泄漏点进行检测，探头距泄漏点（面）25mm，移动速度 4cm/s。发现超过限值的泄漏点（面）应再检测 2 次，以 3 次平均值作为检测结果。

A.2.3 检测应在环境风速小于 3m/s 气象条件下进行。

A.3 检测设备

A.3.1 烃类气体探测器。检测分辨率体积分数不低于 0.01%，应经过中国质量、安全和环保等部门认证。

A.3.2 探测管。烃类气体探测器应备有长度不小于 200mm 的探测管。

A.3.3 风速计。测量范围 0~10m/s，检测分辨率不低于 0.1m/s。

附录 B

(规范性附录)

处理装置油气排放检测方法

B.1 安全要求

应严格遵守储油库有关安全方面的规章制度。

B.2 检测条件

B.2.1 处理装置进、出口应设置采样位置和操作平台。

B.2.2 采样位置应优先选择在垂直或水平管段上，采样位置距上下游的弯头、阀门、变径管距离不应小于3倍管道直径。

B.2.3 在选定的采样位置上应开设带法兰的采样孔，如图 B.1 所示。采样孔内径 40mm，孔管高度 35mm，用法兰盖板密封。法兰尺寸：法兰盘直径 100mm；法兰孔距法兰圆心半径 40mm；法兰厚度 6mm；法兰孔内径 8mm，4 个对称布置。

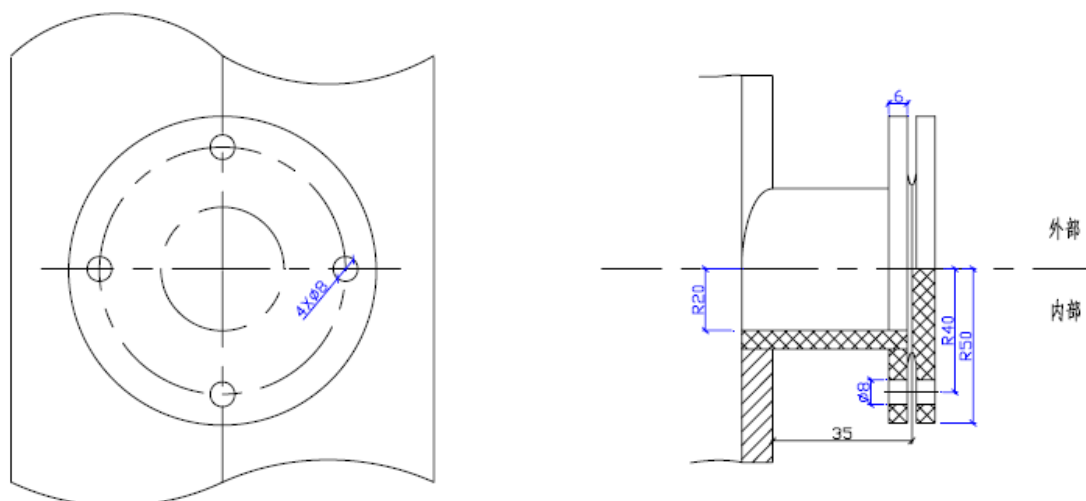


图 B.1 带有法兰盖板的采样孔示意图

B.2.4 操作平台面积应不小于 1.5m^2 ，并设有 1.1m 高的护栏，采样孔距平台地面高度 1.2~1.3m。如果采样位置距地平面高度低于 1.5m，可不设置监测操作平台和护栏。

B.2.5 采样孔和操作平台的安装应与油气回收处理工程同时完成和验收。

B.3 检测方法

B.3.1 处理装置排放浓度和处理效率的检测应在环境温度不低于 20°C 、发油相对集中的时段进行。

B.3.2 同步检测处理装置进、出口油气浓度，每台处理装置都应进行检测。采样时间不少于 1h，可连续采样或等时间间隔采样，等时间间隔采集的样品数不少于 3 个，取平均值作为检测结果。

B.3.3 采样方面的其他要求按 GB/T 16157 执行。

B.3.4 样品分析方法按 HJ/T 38 执行。

B.3.5 处理装置处理效率按下面公式计算。

$$E = \left[1 - \frac{(1 - \varphi_1)C_2}{(1 - \varphi_2)C_1} \right] \times 100\% \quad \dots\dots\dots (B.1)$$

式中：

E — 处理装置处理效率；

C_1 — 标态下进口干排气中油气质量浓度， g/m^3 ；

φ_1 — 标态下进口干排气中油气体积分数；

C_2 — 标态下出口干排气中油气质量浓度， g/m^3 ；

φ_2 — 标态下出口干排气中油气体积分数。

干排气中油气体积分数 φ 按下面公式计算。

$$\varphi = \frac{22.4C}{1000M} \quad \dots\dots\dots (B.2)$$

式中：

φ — 标态下干排气中油气体积分数；

C — 标态下干排气中油气质量浓度， g/m^3 ；

22.4 — 标态下摩尔数和体积量的转换系数，L/mol；

M — 干排气中油气的平均分子量，进口取65，出口取45。

标态下干排气中油气浓度 C 按下面公式计算。

$$C = C_{\text{样}} \frac{273 + t_f}{273} \cdot \frac{101300}{B_a - P_{fv}} \quad \dots\dots\dots (B.3)$$

式中：

$C_{\text{样}}$ — 样品中油气质量浓度（以碳计）， g/m^3 ；

t_f — 室温， $^{\circ}C$ ；

B_a —大气压力, Pa;

P_{fv} —在 t_f 时饱和水蒸气压力, Pa。

B.3.6 在测量了处理装置进出口气体温度、压力和水分含量后,也可根据流量计给出的流量按 GB/T 16157 中规定的方法计算处理效率。

B.4 检测设备

B.4.1 采样接头。应备有与处理装置进、出口采样孔连接的通用采样接头,采样接头与采样孔的连接方式可根据不同的采样方法自行设计,但采样接头上置入采样孔管内的采样管长度不小于 35mm,样品途经采样管和其他部件进入收集器的距离不宜超过 300mm,采样管内径均为 5mm。建议进口采样接头上连接一个节流阀。

B.4.2 用针筒采样可参考下面的采样接头:

- a) 进口采样接头为一法兰盖板,尺寸与采样孔法兰一致。在法兰盖板中心位置穿过法兰盖板密封焊接一段采样管,置入采样孔管的采样管长度 35mm,另一侧长度 20mm 并连接节流阀,节流阀另一侧可再连接长度 20mm 的采样管。采样管内径均为 5mm。
- b) 出口采样接头除不连接节流阀和与之连接的另一侧采样管外,与进口采样接头完全相同。

B.4.3 采样接头材质。采样接头宜选用铜、铝或其他不发生火花、静电的材料。

附 录 C

(资料性附录)

储油库油气排放检测报告

储油库名称: _____

储油库地址: _____

储油库负责人: _____ 联系电话: _____

表 C.1 油气收集系统油气泄漏检测记录表

检测目的: 验收 抽查 年度检查

序 号	测漏点	泄漏浓度	是否达标
1			
2			
3			
4			
5			
6			
7			
8			
9			
10			
标准限值		0.05%	
建议和结论:			
检测人:		检测日期:	

表 C.2 油气处理装置排放检测记录表

检测目的: 验收 抽查 年度检查

1. 处理方法				7. 储油库汽油储油规模 (t)			
2. 生产厂家				8. 检测期间发油量 (t/h)			
3. 装置型号				9. 上次检测记录的各处理装置进、出口气体累计流量合计数 (m ³)		进口: 出口:	
4. 处理能力 (m ³ /h)				10. 本次检测记录的各处理装置进、出口气体累计流量合计数 (m ³)		进口: 出口:	
5. 装置数量 (个)				11. 上次测试至本次测之间的汽油发油总量 (t)			
6. 环境温度 (°C)				12. 气液比 (m ³ /t) (注: (10-9)/11 的值)		进口: 出口:	
处理装置编号	样品编号	进口油气浓度 (g/m ³)	进口油气体积分数 (%)	出口油气浓度 (g/m ³)	出口油气体积分数 (%)	处理效率 (%)	是否达标
1	1						
	2						
	3						
	4						
	5						
	平均值						
2	1						
	2						
	3						
	4						
	5						
	平均值						
标准限值		/	/	25	/	95	/
建议和结论:							
检测人:				检测日期:			

表 C.3 底部装油汽油泄漏检测记录表

检测目的: 验收 抽查 年度检查

发油臂编号	检测编号	汽油泄漏量 (ml)	是否达标
	1		
	2		
	3		
	平均值		
	1		
	2		
	3		
	平均值		
	1		
	2		
	3		
	平均值		
	1		
	2		
	3		
	平均值		
	1		
	2		
	3		
	平均值		
标准限值		10ml	
建议和结论:			
检测人:		检测日期:	

表 C.4 油气收集系统压力检测记录表

检测目的： 验收 抽查 年度检查

油气收集系统压力 (Pa)	
是否达标	
标准限值	4.5k Pa
建议和结论:	
检测人:	检测日期:

表 C.5 其他项目检查记录表

检测目的： 验收 抽查 年度检查

是否有防溢流控制系统定期检测记录	
铁路罐车装油采用的方式	顶部装油 底部装油
铁路罐车浸没式装油高度是否按标准执行	
处理装置进、出口是否安装了气体流量计	
是否有运行规程和标准规定的运行记录	
建议和结论:	
检测人:	检测日期:

检测报告结论: _____

检测单位: _____ 电 话: _____

地 址: _____

检测单位负责人: _____ 报告日期: _____
